

### Tubo Terminal

Tubo corrugado não perfurado, com excelente raio de curvatura, fabricado em PEAD (Polietileno de Alta Densidade), destinado somente para condução da água drenada. Não possui função de tubo drenante (Figura 3, Quadro VI).

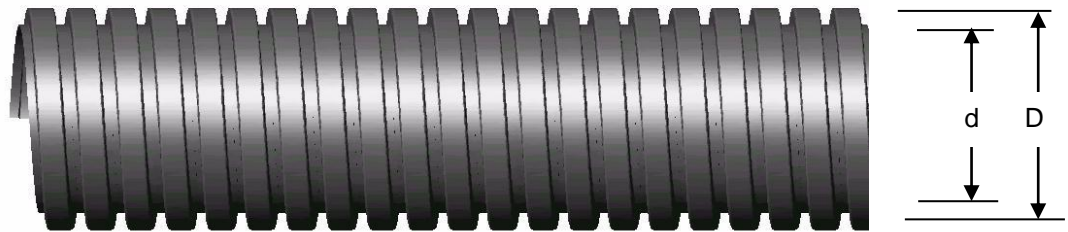


Figura 3

| Ø nominal (mm) | D (mm) | d (mm) |
|----------------|--------|--------|
| 65             | 67,0   | 59,0   |
| 80             | 80,0   | 67,0   |
| 100            | 101,0  | 85,0   |
| 170            | 169,0  | 149,0  |
| 230            | 232,0  | 202,0  |

Quadro VI

### Conexão

Peça em PEAD (Polietileno de Alta Densidade), de seção circular, rosqueável, destinada a unir tubos drenos Kanonet de mesmo diâmetro nominal (Figura 4, Quadro VII).

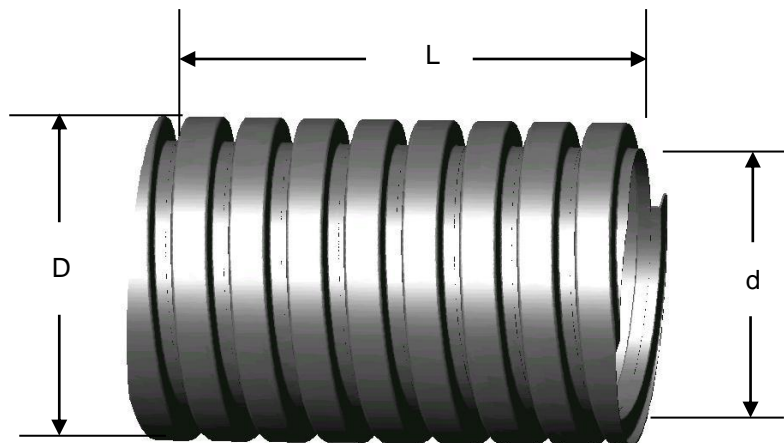


Figura 4

| Ø nominal (mm) | D (mm) | d (mm) | L (mm)    |
|----------------|--------|--------|-----------|
| 65             | 71,0   | 65,0   | mín. 95,0 |
| 80             | 84,5   | 74,0   | mín.130,0 |
| 100            | 106,0  | 92,0   | mín.135,0 |
| 170            | 177,5  | 160,0  | mín.145,0 |
| 230            | 241,0  | 210,0  | mín.175,0 |

Quadro VII

## Tampão

Peça em PEAD (Polietileno de Alta Densidade), de seção circular, rosqueável, destinada ao tamponamento dos tubos drenos Kanonet, evitando assim a entrada de elementos estranhos para o seu interior no início ou final de linha (Figura 5, Quadro VIII).

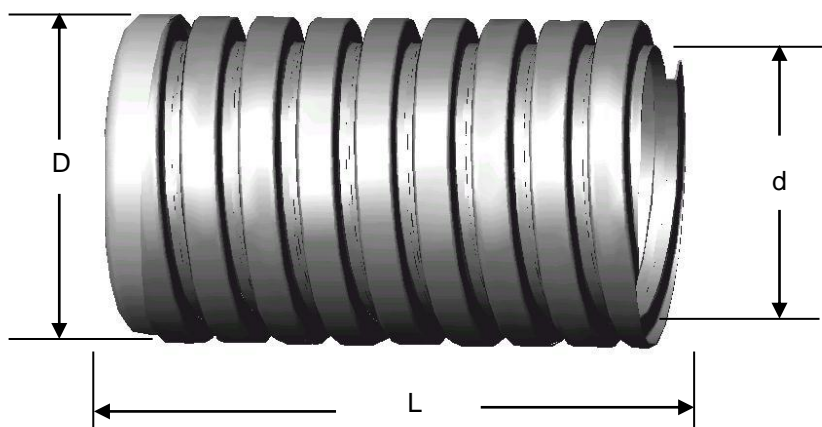


Figura 5

| Ø nominal (mm) | D (mm) | d (mm) | L (mm)    |
|----------------|--------|--------|-----------|
| 65             | 71,0   | 64,4   | mín.100,0 |
| 80             | 84,5   | 74,0   | mín.135,0 |
| 100            | 106,0  | 92,0   | mín.140,0 |
| 170            | 177,5  | 160,0  | mín.160,0 |
| 230            | 241,0  | 210,0  | mín.220,0 |

Quadro VIII

**Redução**

Peça em PEAD, rosqueável, destinada a unir tubos drenos Kananet (Figura 6, Quadro IX).

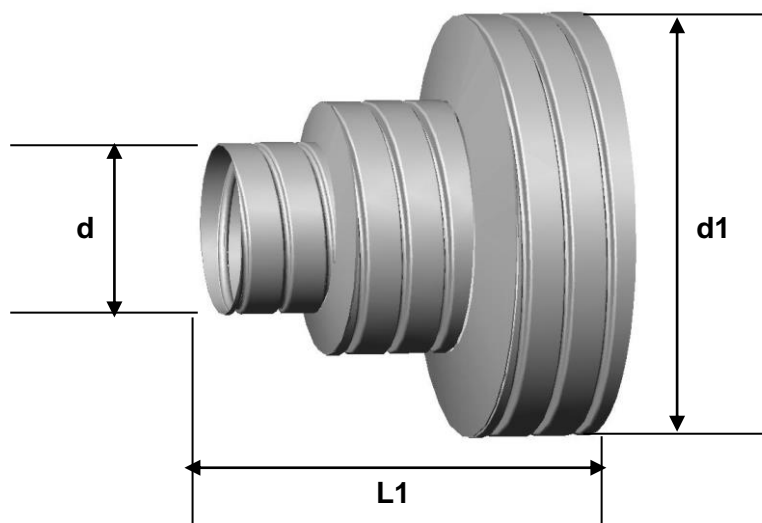


Figura 6

| $\varnothing$ nominal (mm) | d (mm) | d1 (mm) | L1 (mm)   |
|----------------------------|--------|---------|-----------|
| 230 x 170 x 100            | 92,0   | 212,0   | mín.144,0 |
| 170 x 100 x 65             | 65,0   | 162,0   | mín.127,0 |

Quadro IX

## Conexão "T"

Peça em PVC (de encaixe), destinada a unir tubos drenos Kananet (Figura 7, Quadro X).

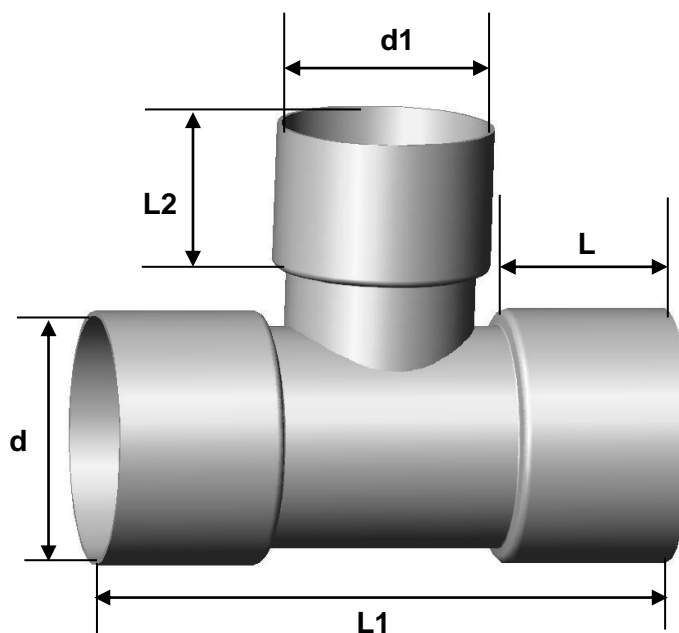


Figura 7

| Ø nominal (mm) | d (mm) | d1 (mm) | L (mm)     | L1 (mm)   | L2 (mm)   |
|----------------|--------|---------|------------|-----------|-----------|
| 65 x 65        | 68,2   | 68,2    | mín. 60,0  | mín.205,0 | mín.70,0  |
| 80 x 100(KNS)  | 112,1  | 81,1    | mín. 75,0  | mín.250,0 | mín.150,0 |
| 100 x 100      | 102,0  | 102,0   | mín. 60,0  | mín.250,0 | mín.80,0  |
| 170 x 100      | 176,0  | 102,0   | mín. 90,0  | mín.380,0 | mín.90,0  |
| 170 x 170      | 176,0  | 176,0   | mín. 90,0  | mín.380,0 | mín.110,0 |
| 230 x 100      | 233,5  | 102,0   | mín. 170,0 | mín.520,0 | mín.100,0 |
| 230 x 230      | 233,5  | 233,5   | mín.170,0  | mín.600,0 | mín.190,0 |

Quadro X

## Conexão "Y"

Peça em PVC (de encaixe), destinada a unir tubos drenos Kanonet (Figura 8, Quadro XI).

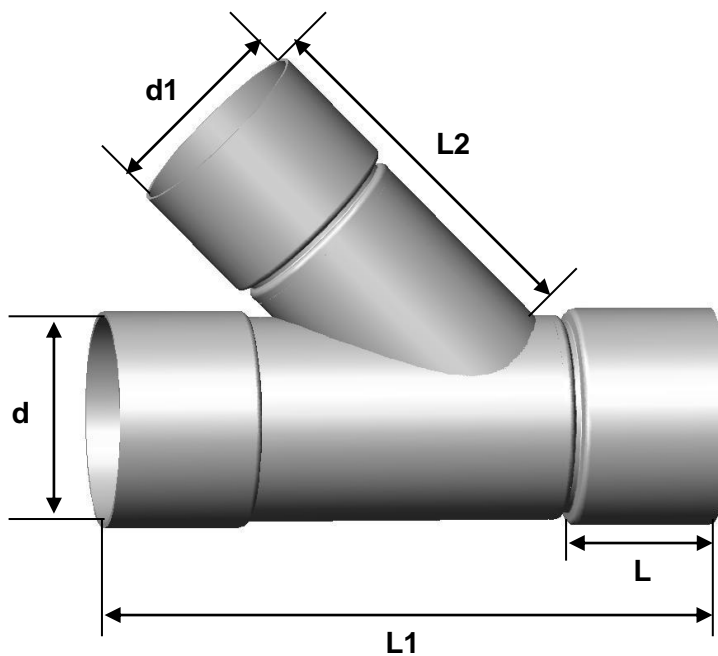


Figura 8

| Ø nominal (mm) | d (mm) | d1 (mm) | L (mm)    | L1 (mm)    | L2 (mm)    |
|----------------|--------|---------|-----------|------------|------------|
| 65 x 65        | 68,2   | 68,2    | mín. 60,0 | mín. 225,0 | mín 130,0  |
| 80 x 80        | 81,1   | 81,1    | mín. 60,0 | mín. 280,0 | mín 145,0  |
| 100 x 100      | 102,0  | 102,0   | mín. 60,0 | mín. 290,0 | mín. 170,0 |
| 170 x 100      | 176,0  | 102,0   | mín. 60,0 | mín. 400,0 | mín. 200,0 |
| 170 x 170      | 176,0  | 176,0   | mín. 90,0 | mín. 450,0 | mín. 250,0 |
| 230 x 170      | 230,0  | 170,0   | mín. 90,0 | mín. 650,0 | mín. 360,0 |

Quadro XI

## Cruzeta

Peça em PVC (de encaixe) na cor branca, destinada a unir tubos drenos Kananet (Figura 9, Quadro XII).

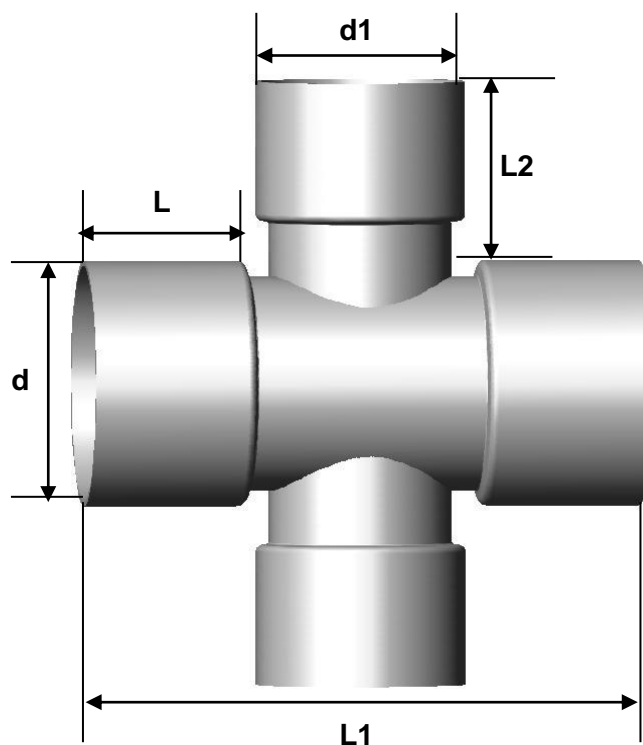


Figura 9

| Ø nominal (mm) | d (mm) | d1 (mm) | L (mm)     | L1 (mm)    | L2 (mm)   |
|----------------|--------|---------|------------|------------|-----------|
| 65             | 68,2   | 68,2    | mín. 42,0  | mín. 175,0 | - x -     |
| 100            | 102,0  | 102,0   | mín. 60,0  | mín. 240,0 | - x -     |
| 170            | 176,0  | 176,0   | mín. 90,0  | mín. 380,0 | - x -     |
| 170 x 100      | 176,0  | 102,0   | mín. 90,0  | mín. 330,0 | mín. 80,0 |
| 230            | 233,5  | 233,5   | mín. 170,0 | mín. 590,0 | - x -     |
| 230 x 110(KNS) | 233,5  | 112,5   | mín. 170,0 | mín. 500,0 | mín. 75,0 |

Quadro XII